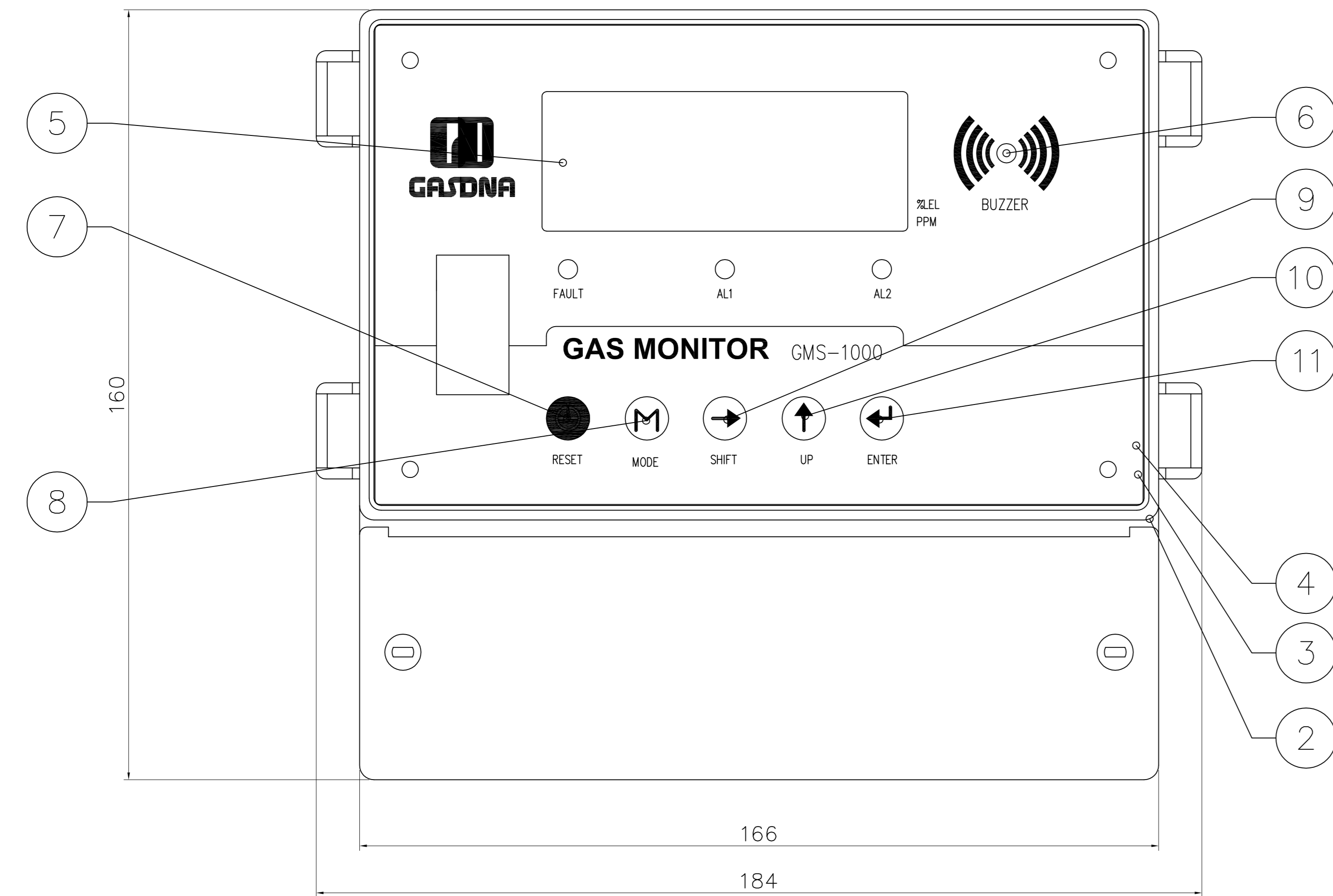
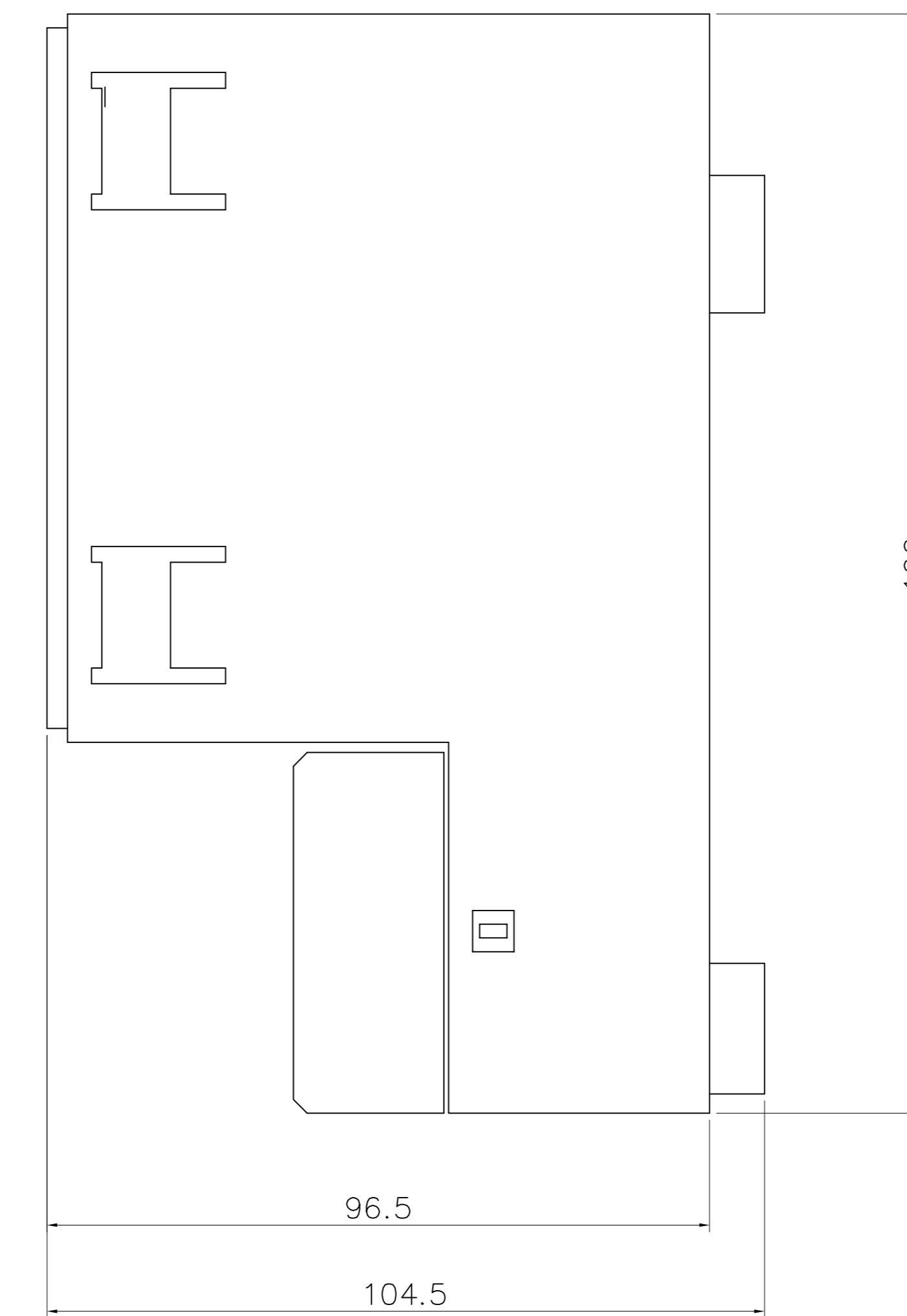


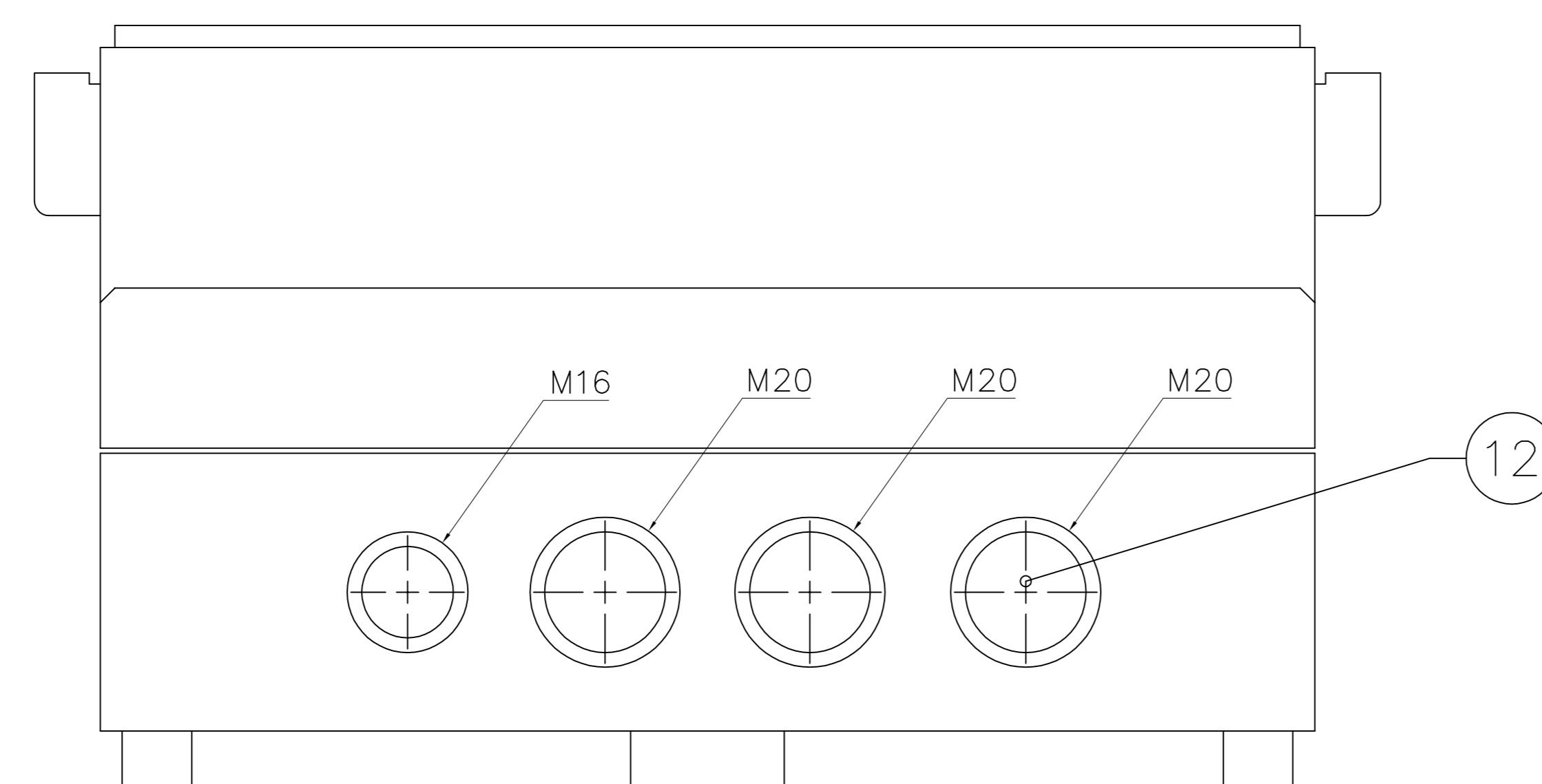
No.	Date	Revision	Draw	Check
1	--	---	-	-



(평면도)



(측면도)



(정면도)

12	POWER LINE	--	--	--
11	ENTER BUTTON	--	--	--
10	UP BUTTON	--	--	--
9	SHIFT BUTTON	--	--	--
8	MODE BUTTON	--	--	--
7	RESET BUTTON	--	--	--
6	BUZZER	--	--	--
5	LCD	--	--	--
4	MANE PLATE STICKER	--	--	--
3	NAME PLATE	--	--	--
2	BASE BOX	--	--	--
1	GMS-1000-Ass'y	--	--	--
No.	Part name	Material	Quantity	Remarks
General Tolerance		Model name		GMS-1000
--	J K L M N	Draw	Check	Approve
- 4	0.1 0.1 0.1 0.2 0.2	P.J.W		
4 - 16	0.1 0.1 0.2 0.3 0.4	Drawing number		
16 - 63	0.1 0.2 0.2 0.4 0.6	Unit.	Scale	Rev.
63 - 110	0.1 0.2 0.3 0.5 0.8	mm	1 : 1	0
110 - 250	0.2 0.3 0.4 0.6 1.0	Date.	Size.	
250 - 1000	0.3 0.4 0.5 0.8 1.2	2023.00.00	A1	

