

GAS INDICATOR

GMS-1600



(주)가스디엔에이 인천광역시 서구 북항로193번길 101(원창동) A동(사무동), B동(생산동) 우편번호 : 22856
Tell: 032)584-7420 Fax: 032)584-7424 E-mail: gasdna@gasdna.com Web: <http://www.gasdna.com>

<http://www.gasdna.com>

제품개요

GMS-1600는 가스 누출 시 대형 Light bar 점등으로 멀리서도 육안 식별이 용이할 뿐 아니라 95dB 부저음이 발생한다.

GMS-1600은 2개의 검지기와 연결되는 2점식 가스 검지기 수신부 이다.

연결된 2개의 검지기에서 아날로그 연속신호를 수신하여 디지털신호로 변환 마이크로프로세서에 의해 다양한 경보 및 모니터링 환경을 제공한다.

또한, 디지털신호를 다시 4-20mA 표준전류신호로 변환 출력하여 PLC, DDC, RECORDER 등 다양한 외부장치에 신호를 제공한다. 이를 통해 더욱 확장되고 종합적인 가스 모니터링 환경 구축이 용이해진다.

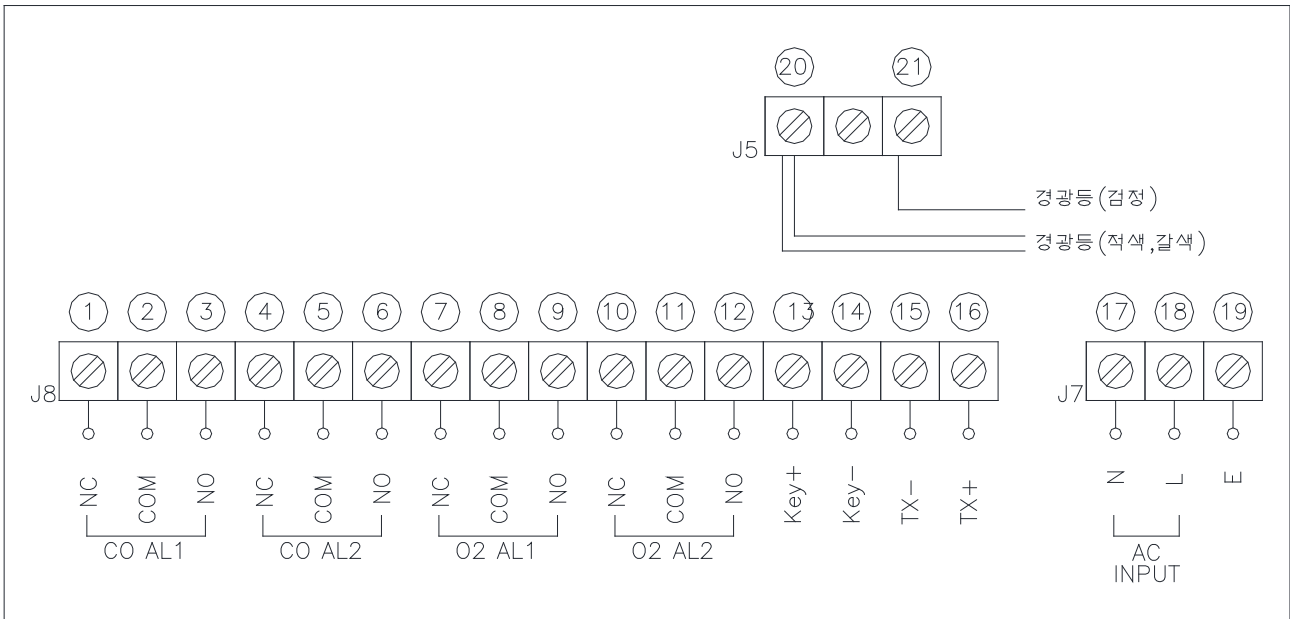
제품특징

- 마이크로프로세서 내장형으로 다양하고 정확한 기능을 한다.
- 고 분해능의 A/D 컨버터를 내장하여 지시 값을 정확하게 전달한다.
- 초소형의 SIMPLE한 디자인으로 설치가 쉽다.
- AL-1 / AL-2 2단 경보접점으로 FAN 등 외부장치를 다양하게 연동시킨다.
- 4 - 20mA 외부출력으로 원거리(2.5km) 신호전송이 가능하다.
- 프로그램화 된 메뉴들을 통해 사용자 임의의 사용환경 설정할 수 있다.

제품 사양

구 분	내 용
제품구조	벽 걸이형
검지기 연결형식	다점식(가스 검지기-2개)/2회로용
입력전원	AC 220V/60Hz, 100mA
입력신호	4-20mA DC/F.S
신호전선	CVVS & CVVSB 1.5sq X 3Wire
출력전원	DC 24V(250mA)
출력신호	4-20mA DC/F.S
외부재질	Cast Aluminum Alloy
경보표시	저 경보 - AL-1 LED(RED)
	고 경보 - AL-2 LED(RED)
경보방식	시각 - 대형 LED Bar 점등
	청각 - 부 저음(95dB 이상)
경보값 설정	AL-1/AL-2 2단 경보-사용자 임의설정
경보지연시간	0~99초 사용자 임의설정
경보해제	수동 및 자동복귀
경보출력	2단(AL-1/AL-2) 경보 RELAY CONTACT
사용주위온도	-20℃ ~ 50℃
상대습도	5 ~ 99%RH (Non-Condensing)
방폭승인	Ex d IIB + H2 T6 , Ex tD A21 IP6X T85℃
명명법	GMS - XXXX (GMS:Gas Monitoring System, XXXX : 모델사양)

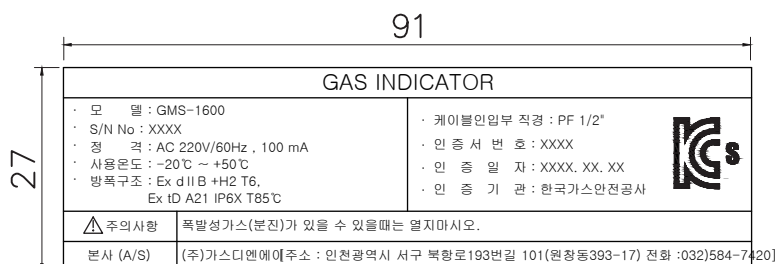
단자 설명



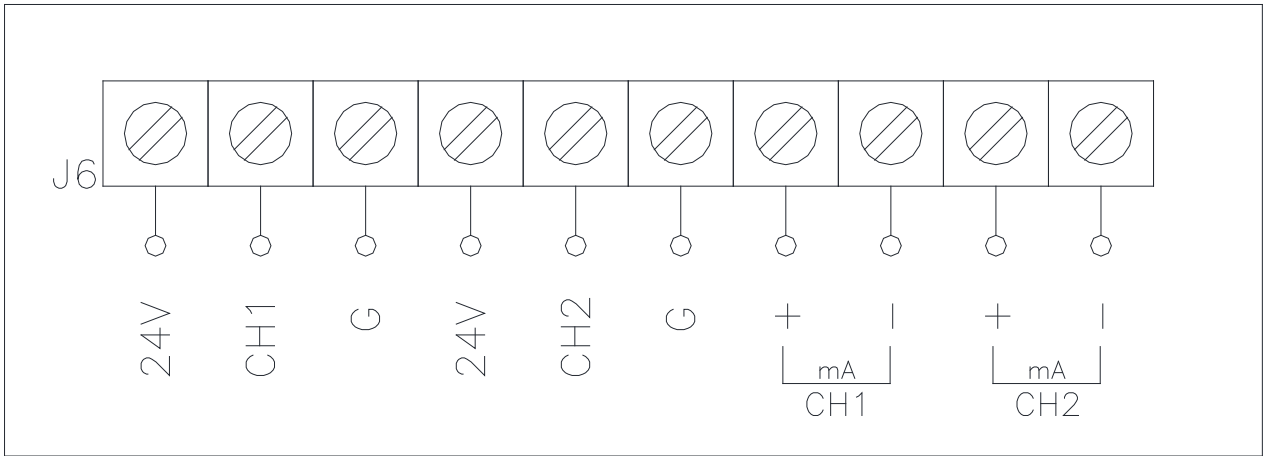
결선 방법

단자번호	기능
(1), (2), (3)	채널1 알람1 릴레이 출력 신호
(4), (5), (6)	채널1 알람2 릴레이 출력 신호
(7), (8), (9)	채널2 알람1 릴레이 출력 신호
(10), (11), (12)	채널2 알람2 릴레이 출력 신호
(15)(16)	RS485 통신 신호
(17)(18)	AC 220V/60Hz 전원신호
(19)	EARTH
경광등 내부 연결도	
(20)	경광등 동작선(부저 및 경광등) 갈색/적색
(21)	경광등 전원 연결(검정색)

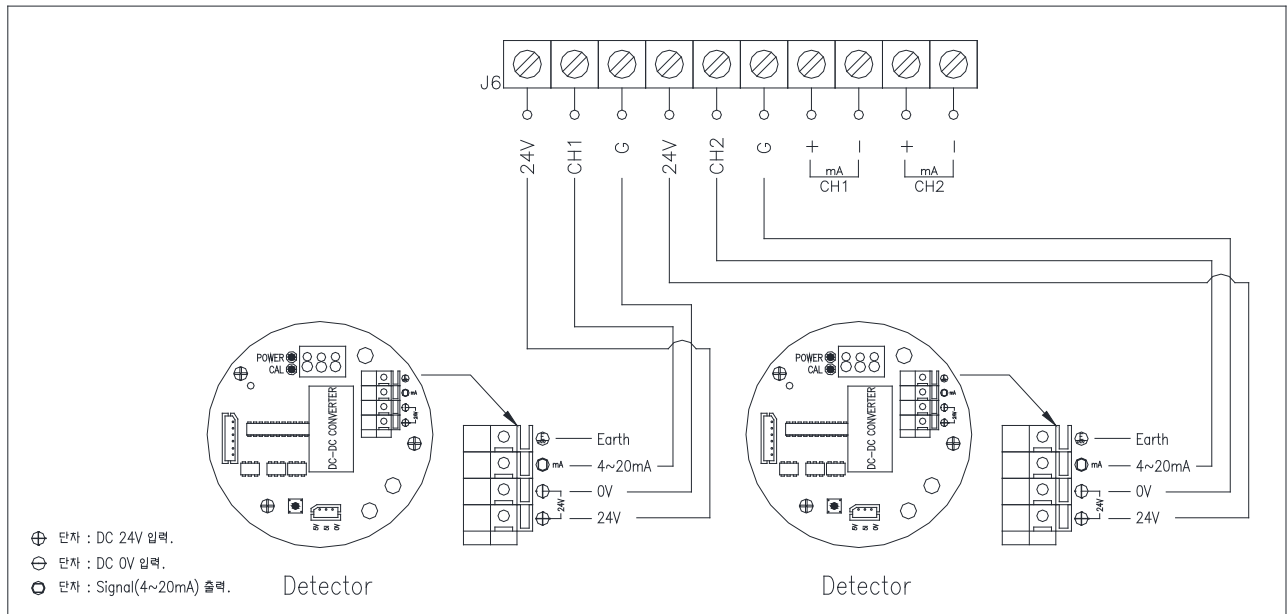
명판



결선설명



결선방법 검지기 ↔ 수신부



메뉴 설명

메뉴	설 명
CH-1 d-Po	채널1 소수점 위치 표시(0000 , 000.0 , 00.00 , 0.000)
CH-1 Hi-Sc	채널1 Full Scale 대비 20mA 설정 메뉴.(0~9999)
CH-1 A1.ty	채널1 ALARM-1 경보 타입 설정(H-H , L-L)
CH-1 AL-1	채널1 ALARM-1 경보값 설정 메뉴.(0~9999) (ex: A1.ty: HIGH로 설정한 경우 측정값이 AL-1 설정값 이상이면 AL-1 릴레이 동작.)
CH-1 A2.ty	채널1 ALARM-2 경보 타입 설정(HIGH,LOW)
CH-1 AL-2	채널1 ALARM-2 경보값 설정 메뉴.(0~9999) (ex: A2.ty: LOW로 설정한 경우 측정값이 AL-2 설정값 이하이면 AL-2 릴레이 동작.)
CH-2 d-Po	채널2 소수점 위치 표시(0000 , 000.0 , 00.00 , 0.000)
CH-2 Hi-SC	채널2 Full Scale 대비 20mA 설정 메뉴.(0~9999)
CH-2 A1.ty	채널2 ALARM-1 경보 타입 설정(HIGH,LOW)
CH-2 AL-1	채널2 ALARM-1 경보값 설정 메뉴.(0~9999) (ex: A1.ty: HIGH로 설정한 경우 측정값이 AL-1 설정값 이상이면 AL-1 릴레이 동작.)
CH-2 A2.ty	채널2 ALARM-2 경보 타입 설정(H-H , L-L)
CH-2 AL-2	채널2 ALARM-2 경보값 설정 메뉴.(0~9999) (ex: A2.ty: LOW로 설정한 경우 측정값이 AL-2 설정값 이하이면 AL-2 릴레이 동작.)

메뉴	설 명
dEAd timE	Delay Time 설정 메뉴.(0~999초)
dEAd bA.nd	Dead Band 설정 메뉴.(0~99)
rES- type (ALarm Reset)	경보해제 기능선택 메뉴 - 수동/자동 해제 방식 선택.
	※ AuTo - 자동해제 모드.
	※ Hand - 수동해제 모드.
St-t TimE	전원공급시 초기화 진행시간.(0~999초)
Com id	RS485 통신 어드레스 주소(1~99)
Com bAud	RS-485 통신 보레이트(4800,9600,19200,38400,57600 bps)
End End	측정 모드 진입

KEY 설명

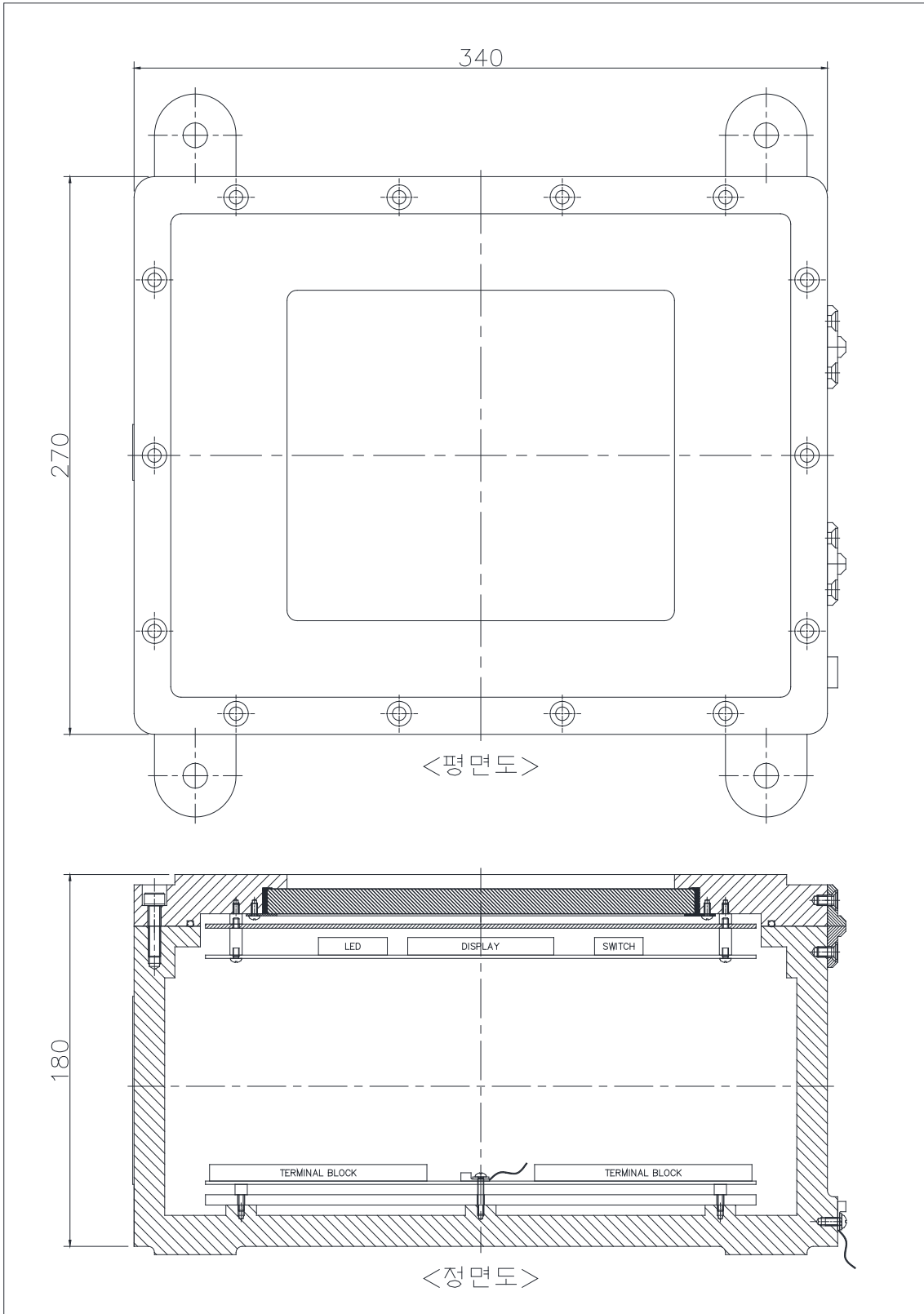


메뉴	설 명
RESET	<ul style="list-style-type: none"> - 메뉴 모드에서 일반 모드(측정모드)로 변환 - 경보해제 기능선택(수동 해제 기능 선택시) ※ Hand - 수동 해제 모드: 경광등 해제 기능.
MODE	일반모드(측정모드)에서 메뉴 모드로 변환
UP	설정값 증가
DOWN	설정값 감소
ENTER	설정값 저장

메뉴 설정

순서	메뉴	메뉴설명	메뉴 값 설정	메뉴 값 저장
1	메뉴모드선택 - (MODE) Key를 누르면 Hi-SC 메뉴가 표시된다.			
2	Ch1 d-Po	(ENT)-Key	(UP) 와 (DOWN) Key로 값 설정.	(ENT)-Key
3	Ch1 Hi-SC	(ENT)-Key	(UP) 와 (DOWN) Key로 값 설정.	(ENT)-Key
4	Ch1 A1.ty	(ENT)-Key	(UP) 와 (DOWN) Key로 값 설정.	(ENT)-Key
5	Ch1 AL-1	(ENT)-Key	(UP) 와 (DOWN) Key로 값 설정.	(ENT)-Key
6	Ch1 A2.ty	(ENT)-Key	(UP) 와 (DOWN) Key로 값 설정.	(ENT)-Key
7	Ch1 AL-2	(ENT)-Key	(UP) 와 (DOWN) Key로 값 설정.	(ENT)-Key
8	Ch2 d-Po	(ENT)-Key	(UP) 와 (DOWN) Key로 값 설정.	(ENT)-Key
9	Ch2 Hi-SC	(ENT)-Key	(UP) 와 (DOWN) Key로 값 설정.	(ENT)-Key
10	Ch2 A1.ty	(ENT)-Key	(UP) 와 (DOWN) Key로 값 설정.	(ENT)-Key
11	Ch2 AL-1	(ENT)-Key	(UP) 와 (DOWN) Key로 값 설정.	(ENT)-Key
12	Ch2 A2.ty	(ENT)-Key	(UP) 와 (DOWN) Key로 값 설정.	(ENT)-Key
13	Ch2 AL-2	(ENT)-Key	(UP) 와 (DOWN) Key로 값 설정.	(ENT)-Key
14	Dead timE	(ENT)-Key	(UP) 와 (DOWN) Key로 값 설정.	(ENT)-Key
15	Dead bAnd	(ENT)-Key	(UP) 와 (DOWN) Key로 값 설정.	(ENT)-Key
16	rES- type	(ENT)-Key	(UP) 와 (DOWN) Key로 값 설정.	(ENT)-Key
17	StArt time	(ENT)-Key	(UP) 와 (DOWN) Key로 값 설정.	(ENT)-Key
18	Com id	(ENT)-Key	(UP) 와 (DOWN) Key로 값 설정.	(ENT)-Key
19	Com bAud	(ENT)-Key	(UP) 와 (DOWN) Key로 값 설정.	(ENT)-Key
20	End	(ENT)-Key	(UP) 와 (DOWN) Key로 값 설정.	(ENT)-Key
※ 선 순위의 메뉴에서 값 설정 없이 다음 메뉴로 갈려면 (MODE) Key를 누른다.				
※ (RESET) KEY 누르면 자동으로 종료(일반모드 전환)된다.				
※ 각 순위 메뉴 값의 설정을 위해서는 메뉴모드선택 (MODE) Key를 눌러 해당 메뉴까지 찾아간다.				
※ EX) AL-1: (MODE) Key를 눌러 → AL-1 메뉴 도착하면 (ENT) Key를 눌러 설정값을 불러온다. 이후 (UP) 와 (DOWN) Key를 눌러 설정 값을 셋팅한 후 (ENT) Key를 누르면 저장된다.				
※ TEST : 경보작동 여부를 테스트한다. * 설정방법: (UP) 와 (DOWN) Key를 동시에 지속적으로 누른다. 2개의 버튼을 지속적으로 누르고 있는 동안은 값이 지속적으로 올라가고 검지범위 내 최고 값에 이르면 멈춘다. 값이 경보설정 값을 통과하면 AL1 와 AL2 알람이 자동으로 발생한다.				

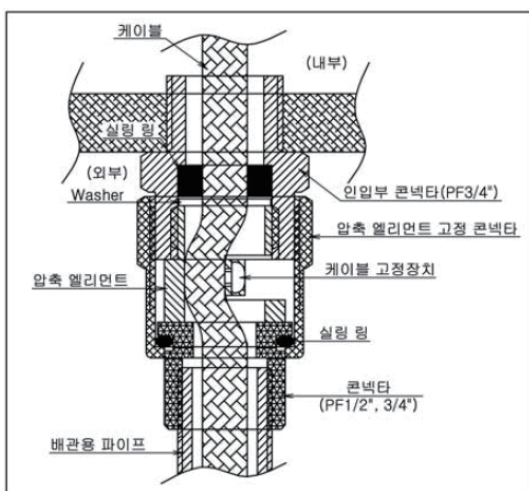
외형치수



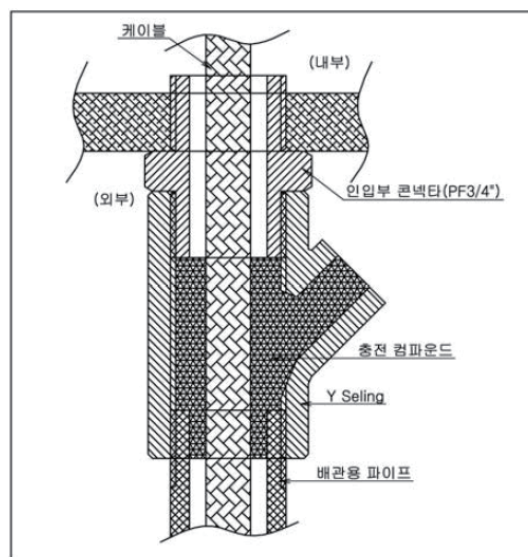
설치시 주의사항

1. 기기에 충격을 가하거나 떨어트리면 방폭 성능이 저하될 우려가 있으므로 제품 취급에 주의하여야 합니다.
2. 설치, 점검, 유지 등을 위하여 기기를 열어야 할 때는 반드시 전원을 끊고 열어야 하며 기기가 열려 있는 상태에서는 전원이 투입 되지 않도록 충분히 보안 조치를 취하여야 합니다.
3. 기기를 열거나 닫을 때는 접합 면에 흠이 생기지 않도록 주의 하여야 하며, 접합 면에는 먼지 이물질 등이 부착되지 않은 상태인지 확인하고 볼트 체결 시는 공구를 이용하여 하나도 빠짐없이 완전하게 조여야 합니다.
4. 통전 중에는 열지 마시오.
5. 방폭 성능에 영향을 미치는 부분을 임의로 분해하지 마시오.
6. 감지부의 검지 소자부는 밀폐구조가 아니므로 빗물 등 전기적으로 장애가 될 수 있는 위치는 피하여 설치 하여야 하며, 주기적인 유지보수가 필요하므로 작업이 쉬운 장소에 설치하기를 권합니다.
7. 진동이나 충격이 있는 장소는 출력값에 영향을 줄 수 있으므로 진동이나 충격이 있는 장소는 피하여 설치 하십시오.
8. 본 기기는 내압방폭 구조로서 일반 사업장 및 화학 플랜트의 가스, 증기 및 분진을 대상으로 하는 GROUP II 와 GROUP III에 속하는 것으로 하며, Zone1, Zone2 및 Zone21, Zone22 위험장소에 사용할 수 있습니다.
9. 본 기기와 전선관 접속시 나사산이 5산 이상 결합되도록 합니다.
10. 사업장 방폭구조전기계기구 배선 등의 선정, 설치 및 보수 등에 관한 기준을 만족하는 조건에서 작업하십시오.
11. 조립 시 사용되는 모든 볼트, 너트 및 와셔는 제조사에서 공급된 것을 사용합니다.
12. 전원 결속시에는 특별한 경우를 제외하고는 기구의 성능 유지를 위해 “O”형 단자를 사용합니다.
13. 제품으로부터 인출된 케이블과 전원케이블의 연결 접속 또는 단말은 별도의 인증을 받아 정션박스를 이용합니다.
14. 배선 연결 작업시 케이블 인입구에 방폭형 케이블 그랜드를 사용하거나, 금속 전선관 배선공사를 할 경우 50mm 이내에 전선 관로를 통하여 가스등이 이동하거나 또는 폭발시 화염이 전파되는 것을 방지하기 위하여 전선 관로를 밀봉 즉 실링(Sealing) 하여야 합니다.

➢ (CABLE GLAND 및 SEALING FITTING 등 케이블 인입에 사용되는 모든 자재는 반드시 안전인증에 합격한 제품을 사용할 것!)



내압 패킹식



Y SEALING COMPOUND

15. 허용온도는 T6에 해당하는 85℃ 이하에 속합니다.
16. 주위온도는 -20℃ ~ +50℃의 범위에서 사용합니다.
17. 상대습도 : 5% ~99%, 설치장소 : 옥외 및 옥내

운전 및 주의사항

1. 운전 방법

- 가. 제품에 설치된 케이블의 접속 상태 및 금속배관 상태를 확인합니다.
- 나. 설치된 제품에 전원을 인가합니다.
- 다. 정상적으로 작동하는지 확인합니다.

2. 주의사항

- 가. 제품 사용 전에 반드시 사용설명서를 숙지하시기 바라며 정해진 방법에 의한 사용 및 설치를 하시기 바랍니다.
- 나. 본 제품은 자격이 있는 전문 전기공사업자에 의해 시공해야 합니다.

공급범위

1. 공급 포함사항 : GMS-1600 일체(접지포함)

2. 공급 불 포함사항

- 1. 기초공사, 설치공사
- 2. 현장에서의 인수, 취급, 보관
- 3. 외부전선 및 접지의 접속

제품운반

1. 운반

가. 포장방법 및 포장 규격

- 제품 내. 외면의 이물질 제거 후 완전히 청소하여 건조시키고 방식처리가 되어있지 않은 부분은 적당한 방식처리를 합니다.
- 포장은 내용물의 크기와 무게에 비례하여 견고하게 맞추어야 하며 밀집, 벗겨짐, 또는 왕겨를 내장 재료로 사용할 수 없으며, 에어캡, 신문지등 완충작용을 할 수 있는 재료를 사용하며 제품은 녹과 부식이 발생하지 않도록 적절히 보호하여야 합니다.

나. 운반방법

- 포장 완료된 제품은 제조자가 직접 납품 또는 제조자가 지정한 운송수단을 사용하여 납품함을 원칙으로 하며 섬 지역 및 도서산간지역은 택배를 이용합니다. 이때 제조자의 부적절한 포장으로 인하여 기자재 손실, 파손 또는 품질의 저하 등이 발생하였을 때는 제조자가 책임을 집니다.
- 운반 시 제품자체의 무게로 인하여 던지거나 높게 쌓아 올려 떨어질 경우 제품의 파손이 우려되므로 적절한 보호조치 또는 장비를 사용하여 운반하여야 합니다.

- 당사에서는 본 제품의 포장 시 최대한 주의하여 포장하고 있으나 간혹 내용물의 분실이나 운송 중 파손이 발생할 수도 있으니 사용자께서는 물건을 인수 후 내용물의 상태를 확인하시기 바랍니다.
- 내용물에는 하자가 있을 경우에는 바로 당사에 연락하여 조치를 받을 수 있도록 하십시오.

제품 설치

1. 조립 및 해체

- 가. 본 제품은 내압방폭 구조 제품으로써 출하 시 완전 조립된 형태로 납품되며 사용자가 별도로 조립 및 해체 작업을 필요로 하지 않습니다. (시공자 현장 결선작업 필요.)
- 나. 현장시공은 판매처에서 승인한 유자격자 또는 전문 전기공사업체에 의해 시공되어야 합니다.

2. 설치 및 주의사항

가. 설치방법

- 전원이 OFF 되어 있는지 확인합니다.
- 제품의 케이블 글랜드로부터 나와있는 CABLE을 이용하며 전원케이블과의 결선은 별도의 인증을 받은 JUNCTION BOX에서 행합니다.
- 기타 배선 발생은 KS C IEC 60079-14에 따릅니다.
- 필요한 배관용 HOLE을 제외한 잔여 HOLE은 PLUG로 마감합니다.

나. 주의사항

- 방폭전기기를 설치하고 할 때에는 사전에 다음 각 호의 사양을 기술사항과 비교하여 일치하는지 여부를 확인하여야 합니다.

정격전압 및 전류 정격 주파수	폭발등급
용기의 보호등급	온도등급
부착방식 및 부착형태	케이블 인입부 위치
주위환경	나사의 치수
방폭구조의 종류	인입방식

- 방폭지역에서의 전기기기 설치위치는 다음 각 호의 사항을 고려하여야 합니다.
 - 운전, 조작, 조정 등이 편리한 위치에 설치하여야 합니다.
 - 보수가 용이한 위치에 설치하고 점검 또는 정비에 필요한 공간을 확보하여야 합니다.
 - 가능하면 수분이나 습기에 노출되지 않는 위치를 선정하고, 상시 습기가 많은 장소에 설치하는 것을 피하여야 합니다.
 - 부식성가스 배출구의 주변 및 부식성 액체가 비산하는 위치에는 가능하면 설치를 피하여야 합니다.
 - 기계장치 등으로부터 현저한 진동의 영향을 받을 수 있는 위치에 설치하는 것을 피하여야 합니다.

유지 및 관리

다음 각 호의 사항 중 해당사항의 적정유무를 확인하여야 합니다.

1. 단자 대 전압
2. 각 부속품 중 교환부품의 종류와 정격
3. 제어, 조작, 표시, 통보 등의 전체 제어시스템 동작 이상 유무
4. 진동의 유무 및 그 정도

5. 배선 인입부 점검
 - 가. 전선관 나사부에 규격에 적합한 금속 배관 재 이용 여부
 - 나. 전선관로의 방폭성능 확보에 필요한 부분에 실링(SEALING)유효설치 여부 및 컴파운드가 충분한 깊이로 충전 되고 밀착상태 및 경화상태가 양호할 것
 - 다. 전기기의 나사 결합부에 빗물 등이 유입되지 않도록 적절한 조치 여부

6. 배선과 전기기기 등과의 접속부 점검
 - 가. 단자기호, 극성의 회로 접속이 올바르게 되어 있을 것
 - 나. 접속부에서의 조임 상태가 확실하고 이완 방지조치가 되어 있을 것
 - 다. 단자대 등이 없는 접속부는 확실한 절연처리가 되어 있을 것

7. 용기 덮개의 점검
 - 가. 뚜껑 등의 접합부면 또는 나사산에는 손상 또는 이물질의 부착이 없고 비경화성 유지류가 도포되어 있을 것
 - 나. 방진 또는 방수를 위해 패킹이 이용되고 있는 경우는 바르게 설치되어 있을 것
 - 다. 조임 나사류는 결손이 없고 적정하게 조여져 있을 것

8. 방폭 구조 및 사용조건에 따른 동작상태 양호할 것

유지 및 보수

본 제품은 표 1에 의해 정기적(월 1회 이상을 권장)인 점검을 통해 지속적인 관리를 합니다.

표 1 방폭 구조의 전기기기 점검항목

점검항목	방법	점검내용	조치상황
용기	관찰	녹, 손상, 균열이 없을 것	청소, 방식처리
접합면	관찰	손상, 녹 등에 의해 면이 거칠지 않을 것	청소
조임나사	관찰	풀림, 먼지의 부착, 녹이 없을 것	나사조임, 청소
틈새	관찰	구리스 누설 및 열화가 없을 것	교체
인입부	관찰	손상, 열화 및 풀림이 없을 것	나사조임, 교체
접속부	관찰	풀림이 없을 것, 절연물에 오염이 없을 것	나사조임, 테이핑, 청소
단자대	관찰	접속단자에 풀림이 없을 것	조임 및 파손시 교체
패킹	관찰	끊어짐 또는 늘어짐이 없을 것	교체

방폭구조의 전기기기 별 점검 시 해당 전기기기의 “통전 중 개방 금지”를 준수해야 하며 제품을 유지 보수 후 전원을 투입하기 전 표1의 점검 항목에 따라 관찰, 점검, 조립 후 사용합니다.

* 기타 유지 및 보수에 관한 사항은 KS C IEC60079-17, KS C IEC60079-19에 따릅니다.

주의사항

1. 폭발성 가스(분진)가 있을 수 있을 때는 열어서는 안됩니다.
2. 통전 중에 점검작업을 할 경우에는 방폭 전기기의 본체(커버)를 열어서는 안됩니다.
3. 방폭지역에서 보수를 행할 경우에는 공구 등에 의한 충격불꽃을 발생시키지 않도록 실시합니다.
4. 정비 및 수리를 행할 경우에는 방폭 전기기기의 방폭성능에 관계 있는 분해, 조립 작업이 동반되므로 대상으로 하는 보수부분 뿐만 아니라 다른 부분에 대해서도 방폭성능이 상실되지 않도록 해야 합니다.
5. 유지 보수 및 고장 진단은 사용자가 처리 또는 판단 할 수 없는 경우 제작자에게 문의합니다.

품질보증

1. 제품의 보증기간은 상품 판매일 기준으로 1년입니다.
2. 본 품질보증은 국내에서만 유효합니다.
3. 제품의 사용 전에는 반드시 사용설명서를 숙지하시기 바라며 정해진 방법에 의한 사용을 하시기 바랍니다.
4. 유자격자가 아닌 작업자에 의한 고장, 파손, 취급부주의로 인한 사고 및 기타 발생사항은 책임을 지지 않습니다.

유상서비스

1. 사용자 취급 부주의로 인한 고장 및 파손
2. 본사 및 취급자 이외의 사람이 개조 또는 수리하여 발생한 고장 및 파손
3. 사용전원 이상 및 접속기기 불량으로 인한 고장 또는 파손
4. 천재지변(화재, 염해, 지진, 풍수해, 낙뢰 등)에 의한 고장 및 파손
5. 기타 제품 자체의 하자가 아닌 외주 원인에 의한 고장 및 파손

A/S(무상서비스) 및 문의처

1. 본 제품을 정상적인 취급상태에서 고장이 발생하였을 경우, 우선 구입처에 고장 여부를 확인하여 진단 받으시기 바랍니다.
2. 정상적인 취급상태에 고장 시는 구입처에서 보증기간 동안에는 무상 수리를 해드립니다.
3. 수리 서비스가 신속하게 처리되지 않을 경우와 불편하신 점이 있으시면 당사 고객센터(첫 페이지 전화번호 참고)로 전화 주시면 빠른 시일 내에 결과를 통보해 드립니다.

사용자의 책임한계

사용설명서에 기재된 내용을 숙지하시고 사용하시기를 바라며 임의로 또는 조정 사용시 본사는 어떠한 책임도 지지 않습니다.

안전인증

본 제품은 방호장치의무안전인증고시(고용노동부고시 제 2021-22호)의 안전 인증을 취득하였습니다.

(주)가스디엔에이

인천광역시 서구 북항로 193번길 101(원창동) A동(사무동), B동(생산동) 우편번호 : 22856

Tell: 032)584-7420 Fax: 032)584-7424 E-mail: gasdna@gasdna.com Web: http://www.gasdna.com